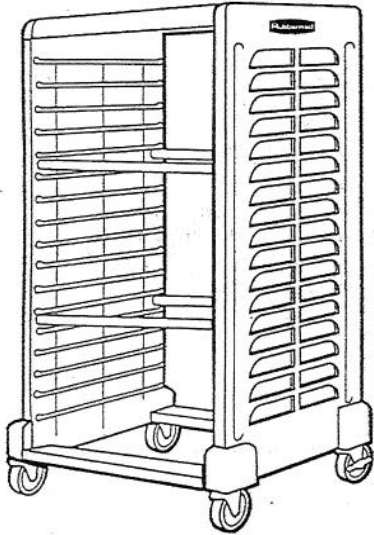


Rubbermaid®

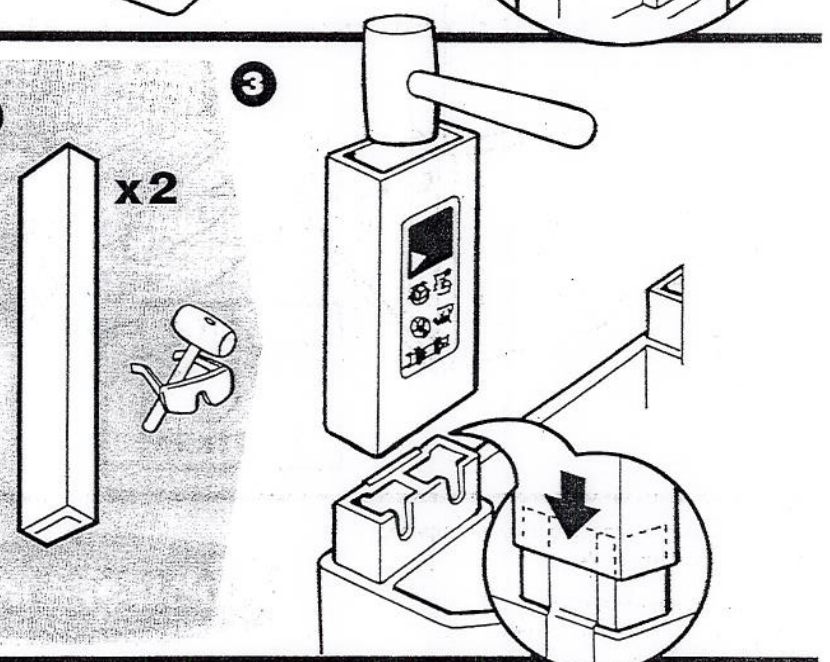
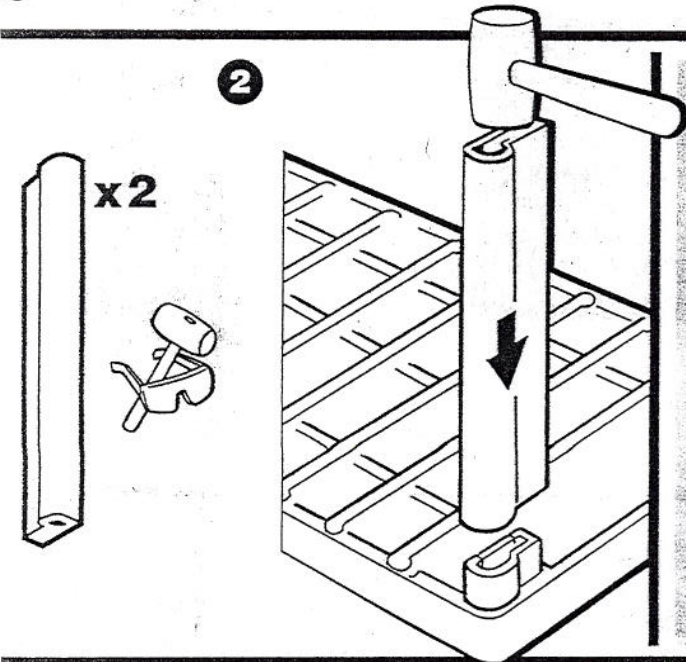
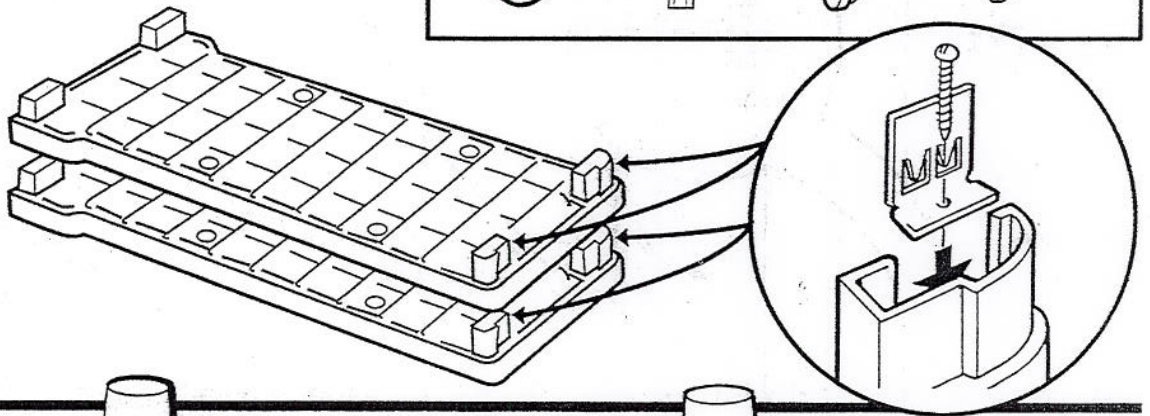
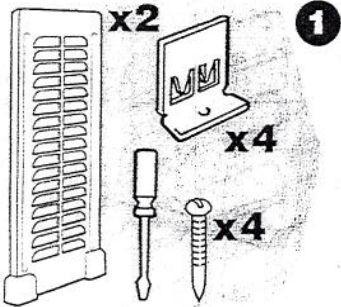
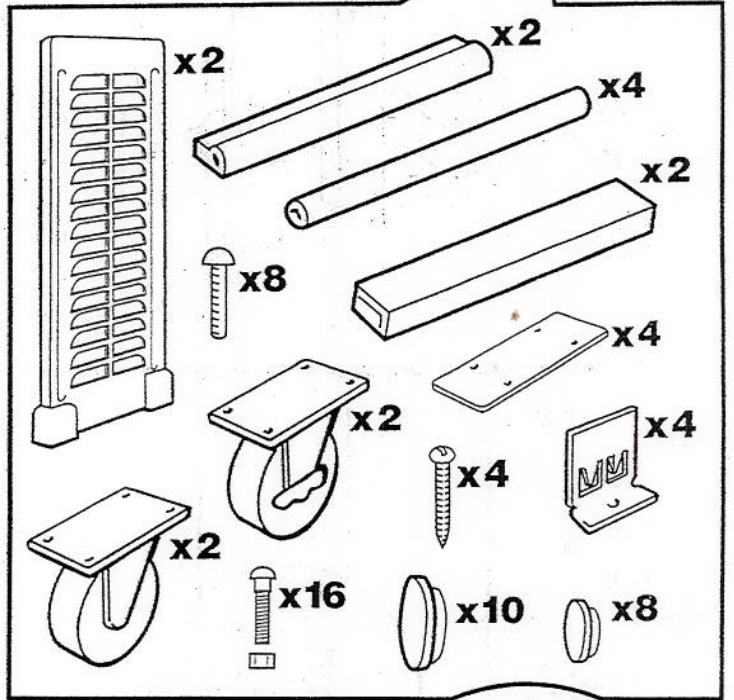
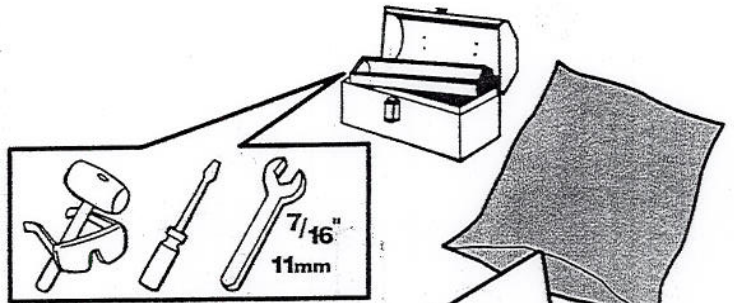
Commercial Products



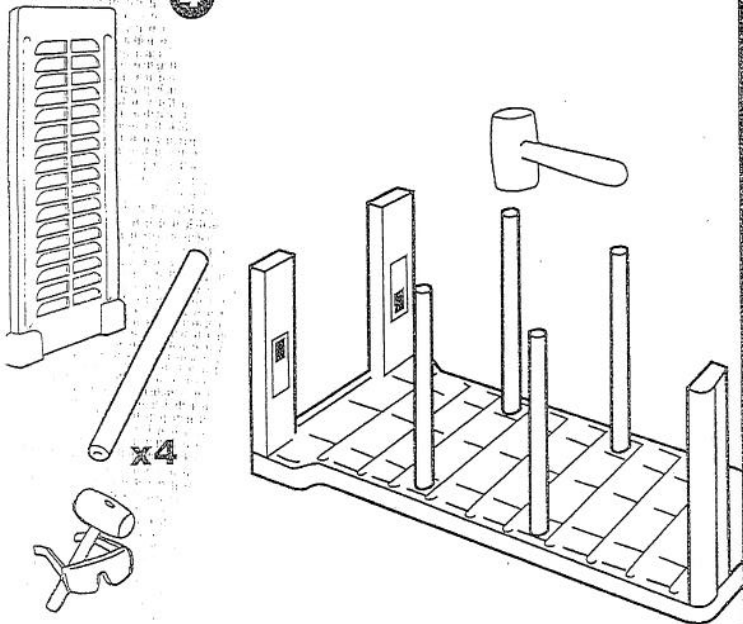
3317, 3318, 3319, 3320, 3324

U.S. and Foreign Patents Applied For.
Patents pendiente en EE.UU. y en el exterior.
Demandes de brevets déposées aux États-Unis et
autres pays.
Patente in den USA and anderen Ländern gemeldet.

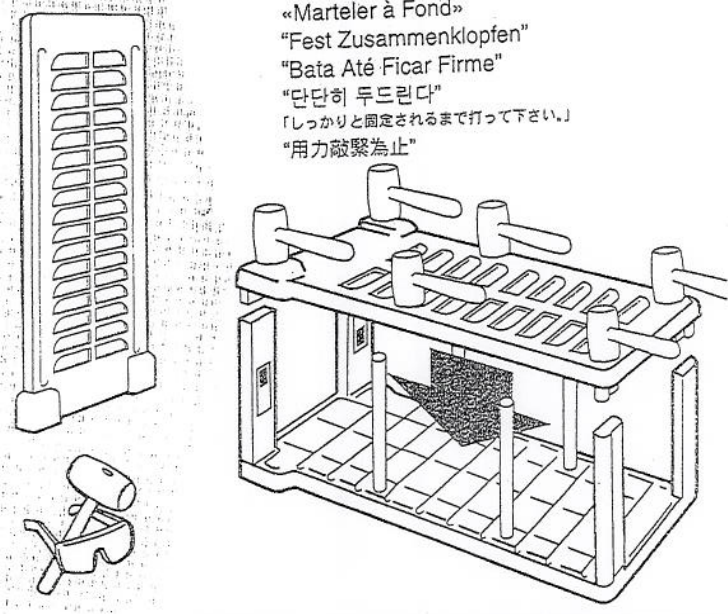
Patentes nos Estados Unidos e internacionais
foram requisitadas
米國及び國際特許申請中。
미국과 외국 특허 신청중.
美國和外國的專利已申請在案。



4

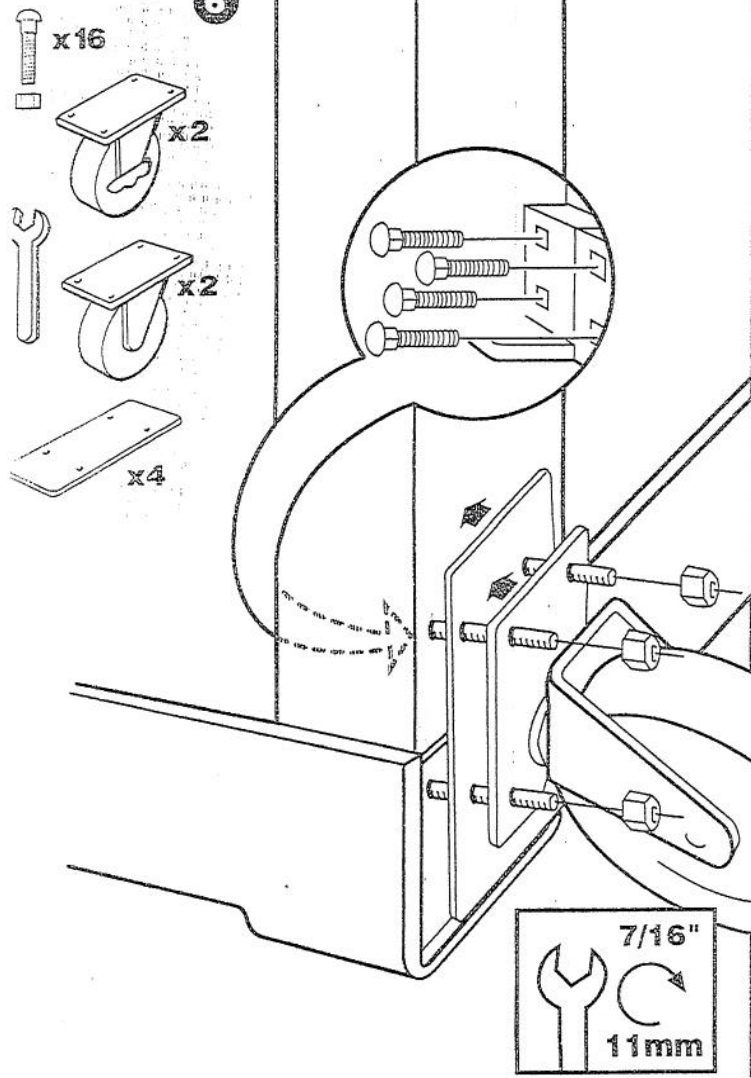


5

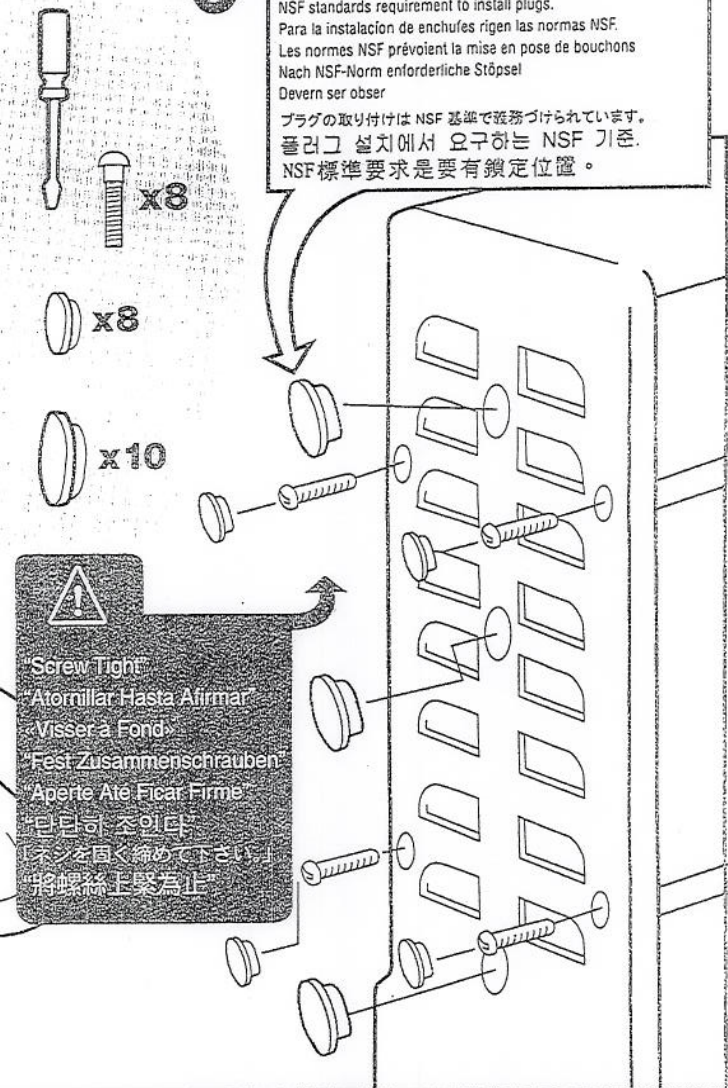


"Pound Tight"
 "Golpear Hasta Asentar Bien"
 «Marteler à Fond»
 "Fest Zusammenklopfen"
 "Bata Até Ficar Firme"
 "단단히 두드린다"
 「しっかりと固定されるまで打って下さい。」
 "用力敲緊為止"

6

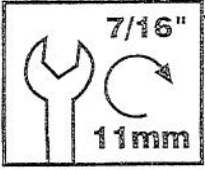


7



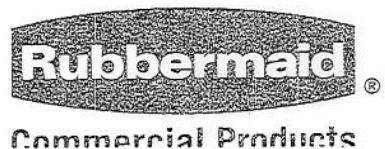
NSF standards requirement to install plugs.
 Para la instalacion de enchufes rigen las normas NSF.
 Les normes NSF prévoient la mise en pose de bouchons
 Nach NSF-Norm erforderliche Stöpsel
 Devern ser obser
 プラグの取り付けは NSF 基準で義務づけられています。
 플러그 설치에서 요구하는 NSF 기준.
 NSF標準要求是要有鎖定位置。

⚠
 "Screw Tight"
 "Atornillar Hasta Afimar"
 "Visser à Fond"
 "Fest Zusammenschrauben"
 "Aperte Até Ficar Firme"
 "단단히 조인다"
 「ネジを固く締めて下さい。」
 將螺絲上緊為止



Products manufactured under a quality management system registered to ISO 9002

www.rubbermaidcommercial.com
 ©2002 Rubbermaid Commercial Products LLC
 Winchester, VA 22601



Rubbermaid Commercial Products LLC
 3124 Valley Avenue
 Winchester, VA 22601 U.S.A.
 Phone: 540-667-8700
 Fax: 540-542-8770 75-3319-00